

# HANDLEIDING (nl)

Bouwpakket (Easy Parking System);

Originele XXL-MOVER voor middenstandaard  
V-01

**Gefeliciteerd met de aanschaf van de XXL-Mover! U zult veel stallingsgemak ervaren met dit universele product. Hierbij uw bouwhandleiding voor uw XXL-Mover, we raden u aan de onderstaande stappen te volgen, zo kunt u het product goed samenstellen en gebruiken!**

Artikel nr.	Aantal	Instructie
-------------	--------	------------

## Stap 1:

1	2	<b>Zie BOUWTEKENING A</b> , schuif onderdeel 2 + 3 op koker nr. 1
5	2	Monteer de afstandbusje 5 met dunne gedeelte in onderdeel 2 + 3
7	2	Monteer de bouten M8x25mm in de kantelhevel en dan in het plateau voor de middenstandaard nr 4
8	2	Plaats veerring 8mm
9	2	Plaats Moer M8 en draai de moeren vast, onderdeel 2 + 3 zijn nu DRAAIBAAR na het vastzetten!
6	2	Monteer de afstandbusje 5 met dunne gedeelte in onderdeel 6
7	2	Monteer de bouten M8x25MM in plaatje nr. 6 en dan in het plateau voor de middenstandaard
8	2	Plaats veerring 8mm
9	2	Plaats Moer M8 en draai de moer vast, onderdeel 2 is nu DRAAIBAAR na het vastzetten!

**PLATEAU IS KLAAR VOOR MONTAGE, GA NU VERDER MET BOUWTEKENING B.**

## Stap 2:

17	1	Monteer in frame RECHTS aanslagboutje nr. 9 en zet deze vast met M6 moertje nr 13
1	1	<b>Monteer koker nr 1 in FRAME RECHTS</b>
6	2	Monteer bouten M8x20mm
11	2	Plaats veerring 8mm
14	2	Plaats moer M8, NOG NIET VASTDRAAIEN !
3	1	Steek borgplaatje in koker 1
7	1	Plaats boutje M6x16mm
12	1	Plaats veerring 6mm
15	1	Draai moer M6 vast, NU BOUTEN NR 6 VASTDRAAIEN
1	1	<b>Monteer nu</b> plateau middenstandaard in RECHTER FRAME
4	1	Plaats bout M8 in onderdeel nr 6 <b>ZIE BOUWTEKENING A</b>
5	1	Monteer afstandbusje 5 met dunne gedeelte in onderdeel 6 van <b>ZIE BOUWTEKENING A</b>
11	1	Monteer veerring 8mm
14	1	Plaats moer M8 en draai deze vast

## Stap 3:

2	1	Monteer in frame LINKS aanslagboutje nr. 9 en zet deze vast met M6 moertje nr 13
8	1	<b>ZIE BOUWTEKENING B</b> Plaats M8 bout 8 in onderdeel nr 6
5	1	Monteer afstandbusje 5 met dunne gedeelte in onderdeel 6 <b>en monteer nu aan FRAME LINKS</b>
11	1	Monteer veerring 8mm
14	1	Plaats moer M8 en draai vast
3	1	Steek borgplaatje in koker 1
7	1	Plaats boutje M6x16mm
12	1	Plaats veerring 6mm
15	1	Draai moer M6 vast
6	2	Monteer bouten M8x20mm en DRAAI DEZE VAST

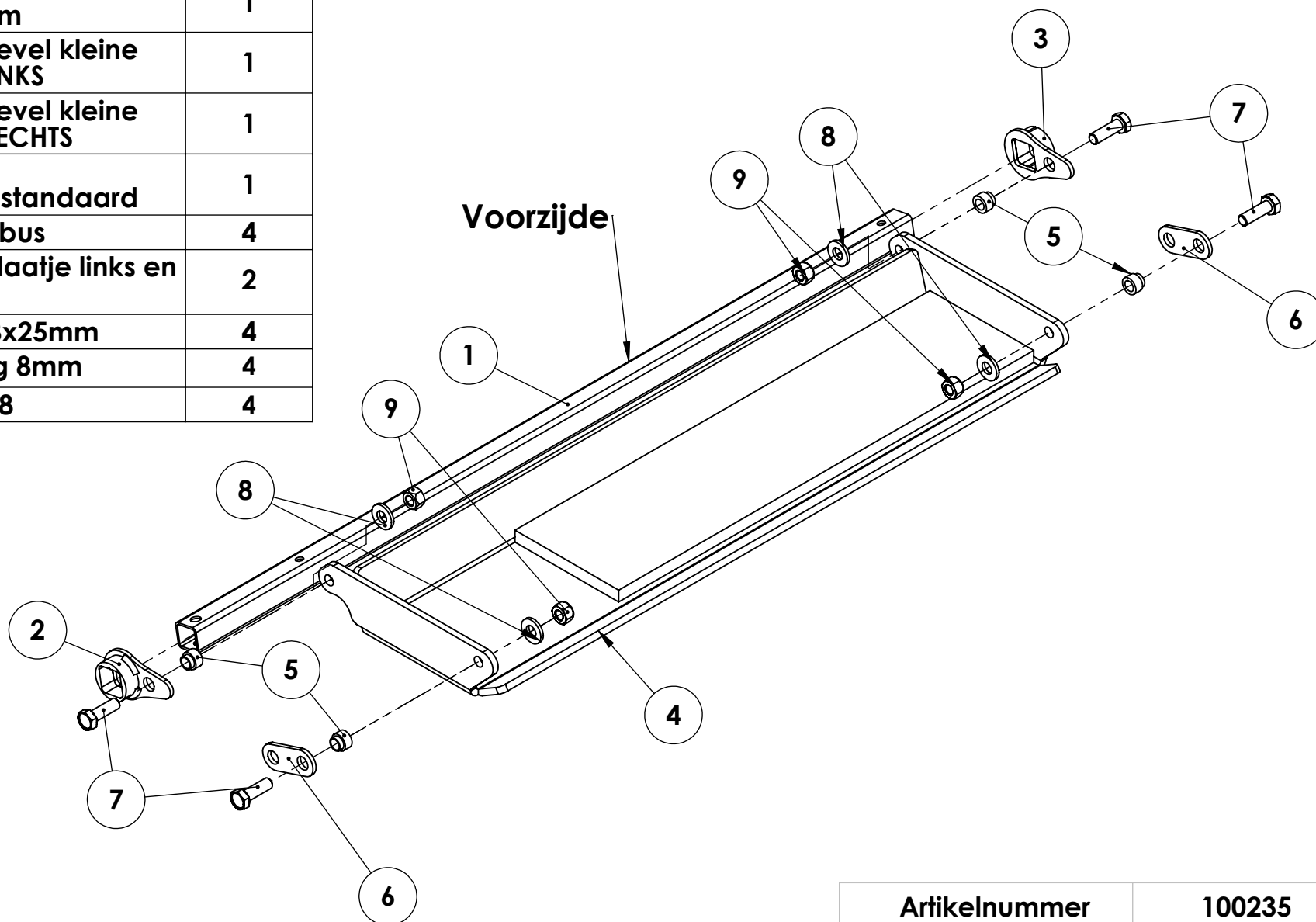
## Stap 4:

5	1	Steek hendel-blokkeerring in frame links nr 17
10	2	Plaats boutjes M6x10mm
18	2	Moer M6 zelfborgend (herkenbaar aan blauw randje)
1	1	Monteer hendel over koker in LAAGSTE STAND. XXL-Mover is nu klaar voor gebruik !
5	1	Ontgrendel hendel door hendel-blokkeerring nr 5 omhoog te bewegen

# Orginele XXL-Mover

## A

Nummer	Onderdeel naam	Aantal
1	Kleine koker 20x20mm	1
2	Kantelhevel kleine koker LINKS	1
3	Kantelhevel kleine koker RECHTS	1
4	Plateau middenstandaard	1
5	Afstandbus	4
6	Kantelplaatje links en rechts	2
7	Bout M8x25mm	4
8	Veerring 8mm	4
9	Moer M8	4



Artikelnummer

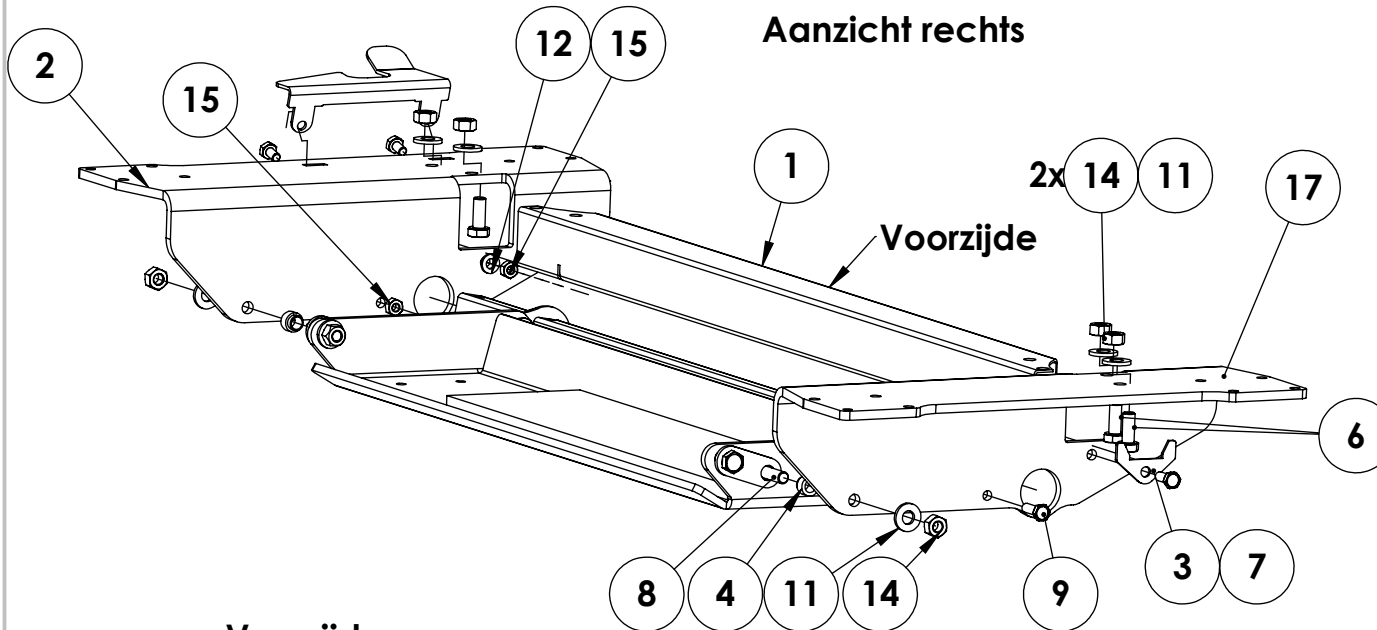
100235

[www.OrigineleMoverVoorDeMotor.nl](http://www.OrigineleMoverVoorDeMotor.nl)

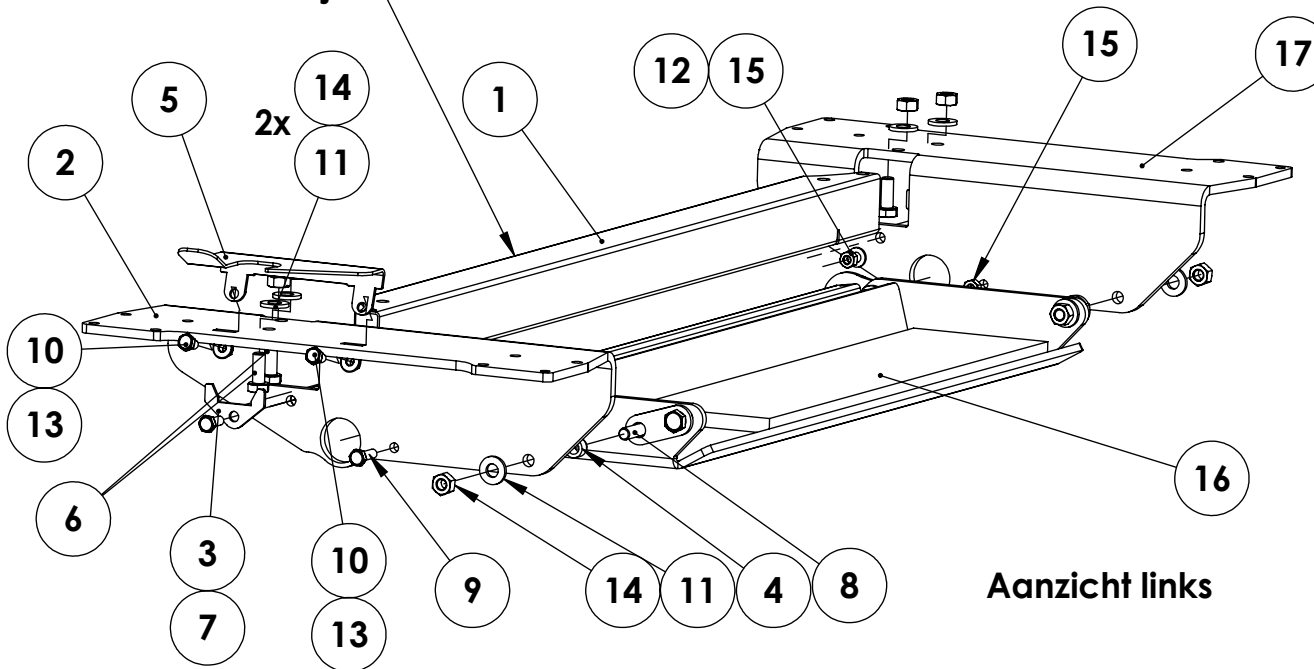
# Orginele XXL-Mover

**B**

Aanzicht rechts



Voorzijde



Aanzicht links

Nummer	Onderdeel naam	Aantal
1	Grote Koker 40x40mm	1
2	Frame LINKS	1
3	Borgplaatje koker	2
4	Afstandbus	2
5	Hendel blokkeering	1
6	Bout M8x20mm	4
7	Boutje M6x16mm	2
8	Bout M8x25mm	2
9	Boutje M6x20mm	2
10	Boutje M6x10mm	2
11	Veerring 8mm	6
12	Veerring 6mm	2
13	Moer M6 zelfborgend (blauw plastic randje)	2
14	Moer M8	6
15	Moer M6	4
16	Middenbok bak samenstelling (tek. A)	1
17	Frame RECHTS	1

Artikelnummer

100235

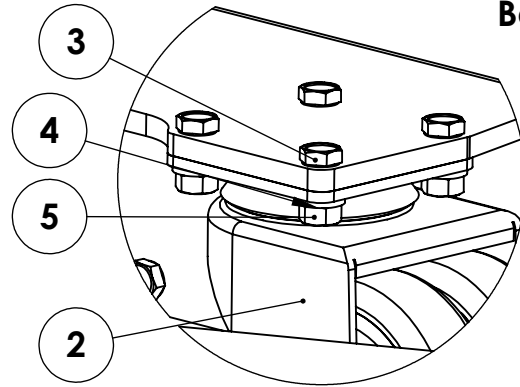
[www.OrigineleMoverVoorDeMotor.nl](http://www.OrigineleMoverVoorDeMotor.nl)

# Orginele XXL-Mover

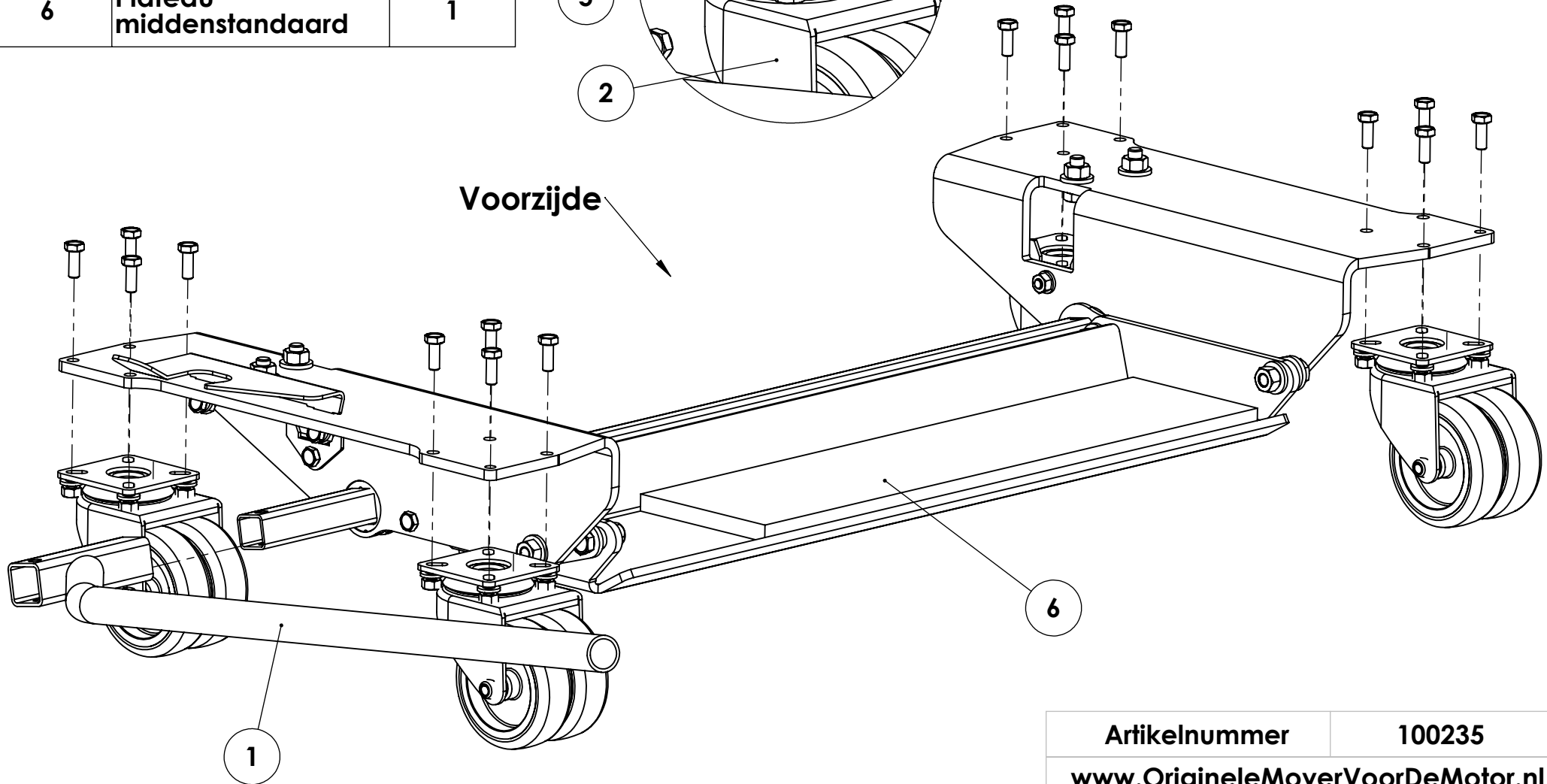
## C Montage zwenkwieien

Nummer	Onderdeel naam	Aantal
1	Hendel	1
2	Zwenkwiel dubbel (1)	4
3	Boutje M6x16mm	16
4	Veerring 6mm	16
5	Moer M6	16
6	Plateau middenstandaard	1

Bevestig de 4 zwenkwieien op deze manier



Voorzijde



Artikelnummer

100235

[www.OrigineleMoverVoorDeMotor.nl](http://www.OrigineleMoverVoorDeMotor.nl)